

GENERÁL TERVEZŐ:



MEGBÍZÓ:

**SZABOLCS-SZATMÁR-BEREG MEGYEI
KÓRHÁZAK ÉS EGYETEMI OKTATÓKÓRHÁZ**

4400 NYÍREGYHÁZA, SZENT ISTVÁN U.68.

MUNKA MEGNEVEZÉSE:

**SZOLGÁLATI LAKÁS, ÉS NŐVÉRSZÁLLÓ 'B' ÉPÜLET
FELÚJÍTÁSA**

4900 FEHÉRGYARMAT, KOSSUTH TÉR 45. HRSZ.:804/2

ÜGYVEZETŐ IGAZGATÓ:

Tenkely Szabolcs

FELELŐS TERVEZŐ(K):

Tenkely Szabolcs
É-15-0347

ÉPÍTÉSZ MUNKATÁRSÁK:

Kótai Norbert
Tomku Gergely

Gulán István

TARTÓSZERKEZET:

ÉPÜLETGÉPÉSZET:

ÉPÜLETVILLAGOSSÁG:

KÖRNYEZETVÉDELEM:

ÚT-KÖZL.TECHNIKA, KÜLSŐ KÖZMŰ:

TŰZVÉDELEM:

Jelen tervdokumentáció és valamennyi melléklete a szerzői jogról szóló 1999. évi LXXVI. törvény X. fejezet 67. § - 71. §-ai hatálya alá tartozik, ennek figyelembevételével a tervdokumentáció egészének vagy bármely részének felhasználása a tervező(k) előzetes hozzájárulása nélkül tilos!

Helyszíni méretellenőrzés szükséges!

Kapcsolódó szakági tervekkel együtt kezelendő!

Problémákat a kivitelezés előtt a tervezővel egyeztetni kell!

A vb. szerkezetekben lévő utólagos áttörések csak a statikai tervek szerint kivitelezhetőek!

Az álmennyezet alsó síkja a kész padlótól értendő!

A szerkezetépítéskor a hálózat nyomvonalának egyeztetése javasolt.

A liftaknak függőleges eltérése max. 20 mm lehet!

A padlófűszkek és padlócsatornák mélysége mindig a végleges burkolat szintjétől értelmezendő!

A d=100 mm alatti áttörések nincsenek jelölve, azok helyszíni művezetéssel készítenendők.

SAKÁG:

ÉPÍTÉSZET

TERVTÍPUS:

PÁLYÁZATI TERVDOKUMENTÁCIÓ

TARTALOM:

HOMLOKZATI NYÍLÁSZÁRÓ KONSZIGNÁCIÓ

ELSŐ KIADÁS:

2017. NOVEMBER HÓ

MUNKASZÁM:

15/2017

KIADÁS DÁTUMA:

2017. NOVEMBER HÓ

LÉPTÉK:

INDEX:

01

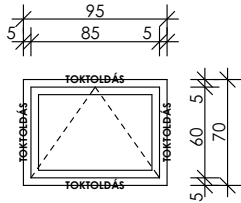
RAJZSZÁM:

E-03

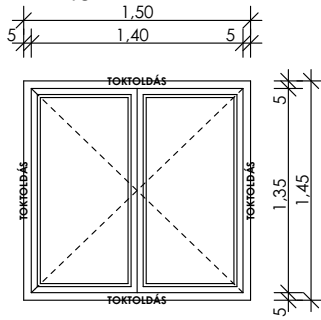
HOMLOKZATI NYÍLÁSZÁRÓ KONSZIGNÁCIÓ

B ÉPÜLET:

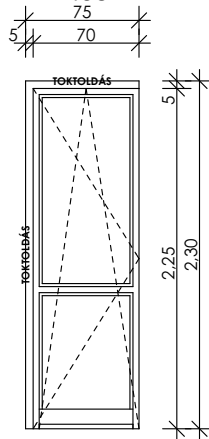
HFB.01



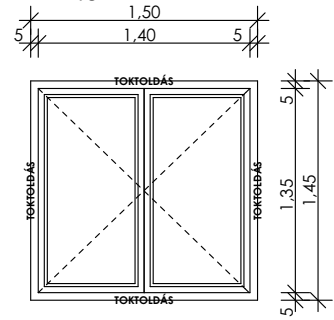
HFB.02



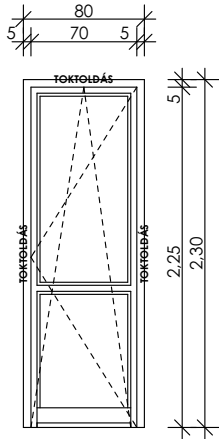
HFB.03



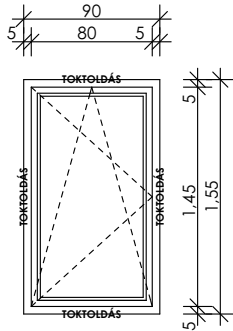
HFB.04



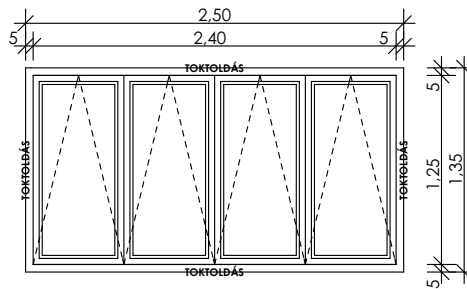
HFB.05



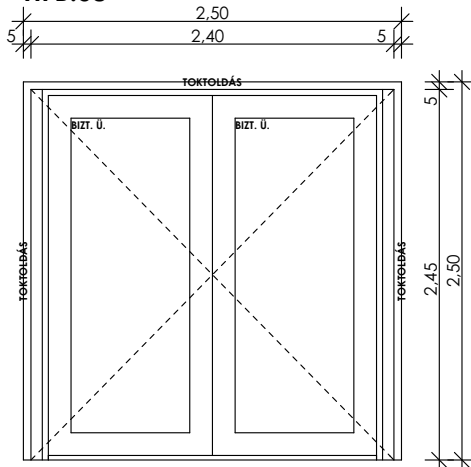
HFB.06



HFB.07



HFB.08



MEGBÍZÓ: SZABOLCS-SZATMÁR-BEREG MEGYEI KÓRHÁZAK ÉS EGYETEMI OKTATÓKÓRHÁZ
4400 NYÍREGYHÁZA, SZENT ISTVÁN U 68

GENERÁL
TERVEZŐ:

SZAKÁG-RAJZSZÁM:

MUNKA: SZOLGÁLATI LAKÁS, ÉS NŐVÉRSZÁLLÓ 'B' ÉPÜLET FELÚJÍTÁSA
4900 FEHÉRGYARMAT, KOSSUTH TÉR 45. HRSZ.: 804/2

DÁTUM:
2017. NOV.

LÉPTÉK:
M 1:50

E-03